

Ytong sistem gradnje

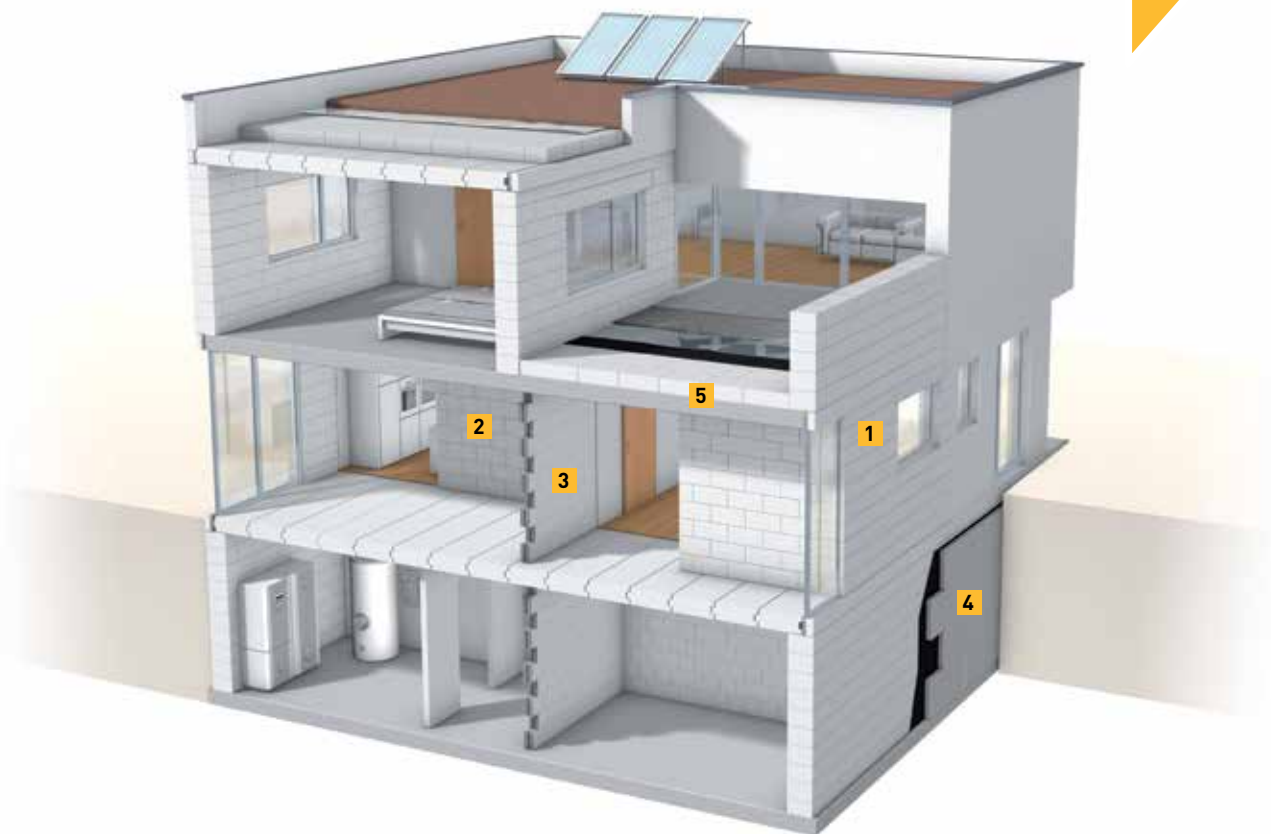
KATALOG PROIZVODA SA TEHNIČKIM PODACIMA



YTONG®

KOMPLETAN SISTEM ZA ENERGETSKI EFIKASNU GRADNJU

TEHNIČKI PODACI
Stranice od 17-21



SPOLJNI ZIDOVI 1

Stranice 4, 5, 9, 11

UNUTRAŠNJI NOSEĆI ZIDOVI 2

Stranica 5

UNUTRAŠNJI PREGRADNI ZIDOVI 3

Stranica 6

PLOČE ZA ZVUK

Stranica 7

PLOČE ZA OBLAGANJA 4

Stranica 8

BLOKOVI ZA GRADNJU VERTIKALNIH SERKLAŽA

Stranice 9, 10, 11

MEĐUSPRATNA I KROVNA KONSTRUKCIJA 5

Stranica 12

OSTALI ELEMENTI SISTEMA

Stranica 13

ALATI ZA YTONG SISTEM GRADNJE

Stranica 14

TABELE ZA PRORAČUN

Stranice 15, 16

YTONG TEHNIČKI PODACI ZA MATERIJAL

Stranice 17, 18, 19, 20, 21

TEHNIČKA PODRŠKA

Stranica 22

REFERENTNI OBJEKTI

Stranice 23, 24, 25, 26, 27

REŠENJA ZA SAVREMENO PROJEKTOVANJE



Poštovani,

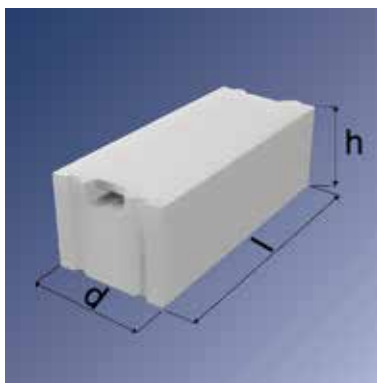
pred Vama je jednostavan pregled elemenata Ytong sistema gradnje i njegovih karakteristika koje Vam garantuju kvalitetno i brzo projektovanje i građenje objekata sa izrazitom energetsom efikasnošću. Želimo da uvidom u Ytong tehničke podatke spoznate i široku paletu ostalih prednosti neophodnih u savremenoj arhitekturi i građevinarstvu, kao što su izrazite termičke karakteristike, otpornost Ytong konstrukcija na zemljotrese i požare. Na stranama ovog kataloga pripremljenog s posebnom pažnjom za Vašu struku, pronađite savremena rešenja za buduću održivu ekološku i energetski efikasnu gradnju.

Vaš Ytong tim!

BLOKOVI ZA ZIDANJE SPOLJNIH ZIDOVA

YTONG TERMOBLOKOVI

- odlična toplotna izolacija u jednom sloju zida
- veća neto površina prostorija
- masivna i stabilna konstrukcija
- precizne dimenzije blokova
- vrhunska otpornost na zemljotres i požar



Ytong Termoblok^{PLUS} za spoljni zid



Vrsta materijala	Oznaka	Dimenzije			Pritisna čvrstoća / zapreminska masa (gustina)		Koeficijent toplotne provodljivosti $\lambda_{10,dry}$	Proračunski koeficijent toplotne provodljivosti λ_R	Koeficijent prolaza toplote omalterisanog zida (U)
		l	d	h	SRPS U.N1.300	SRPS EN 771-4			
		mm	mm	mm	N/mm ² / t / m ³		W / mK	W / mK	W / m ² K
P-2,5/0,35	TB ^{PLUS} 30	625	300	200	2,5 / 0,40	2,5 / 0,35	0,090	0,095	0,30
P-2,5/0,35	TB ^{PLUS} 37,5	625	375	200	2,5 / 0,40	2,5 / 0,35	0,090	0,095	0,24

Ytong blok - za spoljašnje i unutrašnje noseće zidove

Vrsta materijala	Oznaka	Dimenzije			Pritisna čvrstoća / zapreminska masa (gustina)		Koeficijent toplotne provodljivosti $\lambda_{10,dry}$	Proračunski koeficijent toplotne provodljivosti λ_R	Koeficijent prolaza toplote omalterisanog zida (U)
		l	d	h	SRPS U.N1.300	SRPS EN 771-4			
		mm	mm	mm	N/mm ² / t / m ³		W / mK	W / mK	W / m ² K
P-2,5/0,40	ZB 20	625	200	200	2,5 / 0,45	2,5 / 0,40	0,109	0,114	0,52
P-2,5/0,40	ZB 25	625	250	200	2,5 / 0,45	2,5 / 0,40	0,109	0,114	0,42

Ytong Blok povećane čvrstoće za noseće zidove

Vrsta materijala	Oznaka	Dimenzije			Pritisna čvrstoća / zapreminska masa (gustina)		Koeficijent toplotne provodljivosti $\lambda_{10,dry}$	Proračunski koeficijent toplotne provodljivosti λ_R	Koeficijent prolaza toplote omalterisanog zida (U)
		l	d	h	SRPS U.N1.300	SRPS EN 771-4			
		mm	mm	mm	N/mm ² / t / m ³		W / mK	W / mK	W / m ² K
P-4,0/0,55	ZB 25*	625	250	200	4,0 / 0,60	4,0 / 0,55	0,126	0,132	0,48
P-4,0/0,55	TB 30*	625	300	200	4,0 / 0,60	4,0 / 0,55	0,126	0,132	0,40
P-4,0/0,55	TB 37,5*	625	375	200	4,0 / 0,60	4,0 / 0,55	0,126	0,132	0,33

*Izrađuje se po posebnoj porudžbini za zid veće nosivosti u nižim etažama



PRIMENA

Ytong Termoblok^{PLUS} 30 i 37,5cm su izuzetni. Za razliku od zidova izgrađenih od ostalih materijala jedino zidovi od ovih blokova zadovoljavaju stroge evropske standarde po pitanju termike, a da su urađeni u jednom sloju bez dodatne termoizolacije. Gradnja ovim blokovima je jednostavna i brza, čime se postiže velika ušteda u radu i vremenu izgradnje, a zbog odličnih termičkih karakteristika štedi se u potrošnji vrlo skupe energije za grejanje i hlađenje.

Ytong Termoblok^{PLUS} je novi materijal na našem tržištu koji u debljini od 30cm jedini zadovoljava uslove propisane novim pravilnikom o energetski efikasnoj gradnji koji je za spoljni zid $U \leq 0,30 \text{ W/m}^2\text{K}$ i to bez dodatne termoizolacije. Primenom ovih blokova kod gradnje spoljnih zidova i uz primenu Ytong pregradnih zidova dobija se više i do 10% neto površine objekta u odnosu na druge klasične sisteme, a za istu bruto površinu.

Ytong blokovi od materijala Termoblok^{PLUS} upotrebljavaju se za zidanje spoljnih nosećih i unutrašnjih zidova na svim vrstama objekata. Kod spoljnih zidova zidanih ovim blokovima, dodatna termoizolacija nije potrebna. Radi smanjenja potrošnje skupe energije za grejanje i hlađenje objekata, preporučuje se gradnja spoljnih zidova Ytong Termoblokom^{PLUS} 30 i 37,5cm, zavisno od klimatske zone i stepena uštede energije.

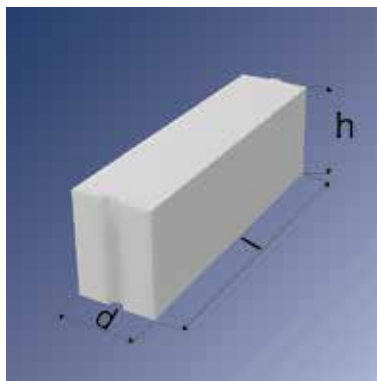
Ytong Termoblok u debljini 25cm se koristi za izradu spoljašnjih i unutrašnjih nosećih zidova, kao i ispunskih zidova kod skeletnih sistema.

S obzirom na visinu objekta i opterećenje, takođe se bira i pritiska čvrstoća blokova. Za manje objekte sa manjim opterećenjima upotrebljavaju se Ytong Termoblokovima čvrstoće 2,5/0,35 i 2,5/0,45, a kod viših objekata upotrebljavaju se za donje etaže Ytong Termoblokovima veće čvrstoće, odnosno 4,0/0,55 označeni u tabeli *.

BLOKOVI ZA ZIDANJE PREGRADNIH ZIDOVA

BLOKOVI ZA PREGRADNE ZIDOVE

- osiguravaju više neto prostora
- brza, čista i jednostavna gradnja
- jednostavna i precizna ugradnja instalacija
- minimum otpada
- velike mogućnosti oblikovanja



Ytong pregradni blok

Vrsta materijala	Oznaka	Dimenzije			Pritisna čvrstoća / zapreminska masa (gustina)		Koefficient toplotne provodljivosti $\lambda_{10,dry}$	Proračunski koefficient toplotne provodljivosti λ_R
		l	d	h	SRPS U.N1.300	SRPS EN 771-4		
		mm	mm	mm	N/mm ² / t / m ³		W / mK	W / mK
P-3,0/0,45	ZP 10	625	100	200	3,0 / 0,50	3,0 / 0,45	0,114*	0,120*
P-3,0/0,45	ZP 12	625	120	200	3,0 / 0,50	3,0 / 0,45	0,114*	0,120*
P-3,0/0,45	ZP 15	625	150	200	3,0 / 0,50	3,0 / 0,45	0,114*	0,120*

Info: Tabelu za proračun količina YTONG zidnih blokova pronadite na strani 15.

* orijentacione vrednosti

PRIMENA

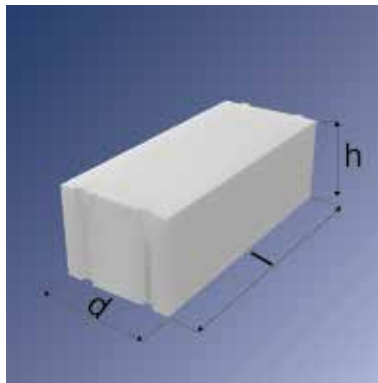
Ytong pregradni blok upotrebljava se za zidanje unutrašnjih pregradnih zidova. Zbog male težine, brze i čiste gradnje i lake obradivosti, nezamenjivi su kod novogradnje, kao i kod adaptacija i nadogradnje postojećih stambenih i drugih objekata.



ZIDNI BLOK ZA ZVUK

YTONG BLOK ZA ZVUK

- vrhunska zvučna izolacija
- odlična seizmička svojstva
- rešena protivzvučna barijera
- visoka otpornost na požar



Ytong zidni blok za zvuk

Vrsta materijala	Oznaka	Dimenzije			Pritisna čvrstoća / zapreminska masa (gustina)		Zvučna izolacija	Koefficient toplotne provodljivosti $\lambda_{10,dry}$	Proračunski koefficient toplotne provodljivosti λ_R
		l	d	h	SRPS U.N1.300	SRPS EN 771-4			
		mm	mm	mm	N/mm ² / t / m ³		W / mK	W / mK	
P-5,0/0,65	ZBZ 25**	625	250	200	5,0 / 0,70	5,0 / 0,65	52dB	0,160*	0,170*

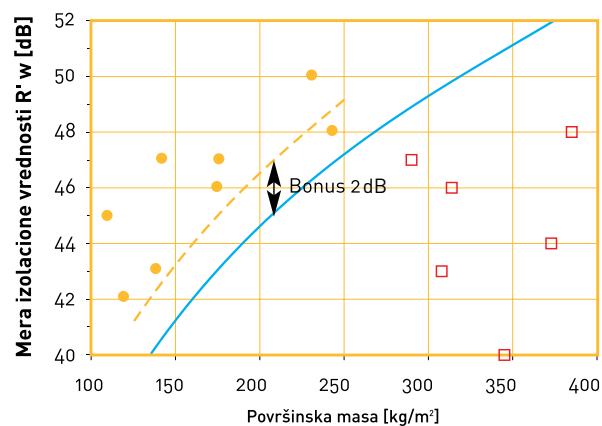
*Orijentaciona vrednost

**Izrađuje se po posebnoj porudžbini kao zid za zvučnu izolaciju između dva stana

PRIMENA

Ytong zidni blok za zvuk debljine 25cm koristi se za izradu unutrašnjih zidova za zvučnu izolaciju. Za zidove između stanova, odnosno između dva prostora gde se zahteva veća zvučna izolacija, upotrebljavaju se blokovi sa zapreminskom težinom (gustinom) od 0,65t/m³ (koji su označeni sa **) i koji imaju zvučnu izolaciju od 52dB. Za ovaj blok postoje rezultati ispitivanja zida.

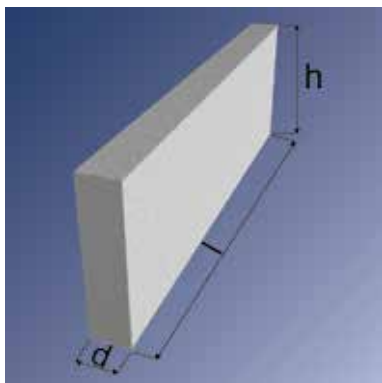
Vrednosti i poređenja zvučne izolacije



□ glineni blokovi ● Ytong — DIN 4109 Bbl. 1 - - - bonus Ytong-a

PLOČE ZA OBLAGANJA

YTONG UNIVERZALNE PLOČE



Ytong univerzalne ploče

Vrsta materijala	Oznaka	Dimenzije			Pritisna čvrstoća / zapreminska masa (gustina)		Koefficient toplotne provodljivosti $\lambda_{10, dry}$	Proračunski koefficient toplotne provodljivosti λ_R
		l	d	h	SRPS U.N1.300	SRPS EN 771-4		
		mm	mm	mm	N/mm ² / t / m ³		W / mK	W / mK
P-3,0/0,45	UNP 5	625	50	200	3,0 / 0,50	3,0 / 0,45	0,114*	0,120*
P-3,0/0,45	UNP 7,5	625	75	200	3,0 / 0,50	3,0 / 0,45	0,114*	0,120*

* orijentacione vrednosti



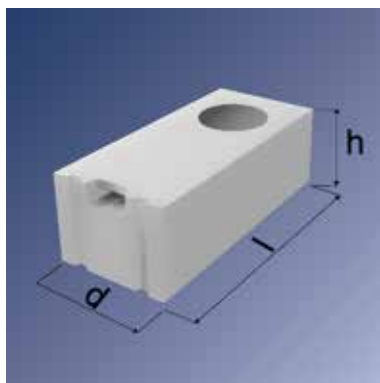
PRIMENA

Zbog male debljine, a velike površine, Ytong ploče su idealne za završne radove u enterijerima objekata, pre svega kod oblaganja kada, tuš kabina, kamina, za zatvaranja ili obzidivanja instalacionih kanala i otvora, kao i za zaštitu vertikalne hidroizolacije.

BLOKOVI ZA GRADNJU VERTIKALNIH SERKLAŽA

YTONG PB ELEMENTI

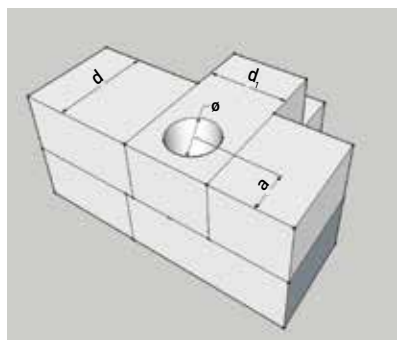
- betoniranje serklaža bez oplata
- jednostavno rešenje termo mostova
- minimalan utrošak radnog vremena za ugradnju



Ytong protivpotresni blok

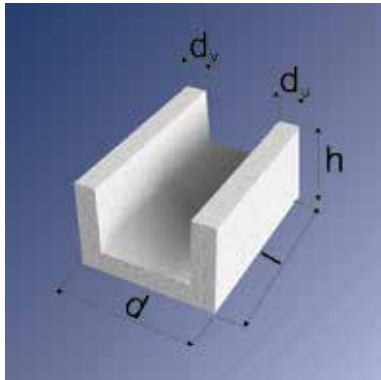
Vrsta materijala	Oznaka	Dimenzije			Veza sa zidom debljine d_1	Prečnik rupe \varnothing	Položaj rupe u odnosu na čelo boka a	Pritisna čvrstoća / zapreminska masa (gustina)	
		l	d	h				SRPS U.N1.300	SRPS EN 771-4
		mm	mm	mm	mm	mm	mm	N/mm ² / t / m ³	
P-2,5/0,40	PB 25	600	250	200	250	$\varnothing 160$	125	2,5 / 0,45	2,5 / 0,40
P-2,5/0,35	PB ^{PLUS} 30	600	300	200	300	$\varnothing 200$	150	2,5 / 0,40	2,5 / 0,35
P-2,5/0,35	PB ^{PLUS} 37,5	600	375	200	375	$\varnothing 200$	187,5	2,5 / 0,40	2,5 / 0,35

PRIMENA



Ytong PB elementi se koriste za izradu vertikalnih protivpotresnih AB serklaža na uglovima spoljnih zidova, kod spojeva spoljnih zidova sa unutrašnjim nosećim i veznim zidovima, kao i kod zidova velikih dužina ($l > 5,0m$), a koji su bez poprečnih nosećih zidova. Ovi elementi omogućavaju izradu vertikalnog serklaža bez spoljne oplata. U slučaju kvadratnog otvora rupe, prema spoljnoj strani betona, potrebno je postaviti dodatnu termoizolaciju od polistirena ili mineralne vune, debljine 1-5cm, a sve zbog sprečavanja pojave termo mostova.

YTONG "U" ELEMENTI



Ytong elementi - "U" profil

Vrsta materijala	Oznaka	Dimenzije			Pritisna čvrstoća / zapreminska masa (gustina)		Debljina zida	
		l	d	h	SRPS U.N1.300	SRPS EN 771-4	d _v	d _u
		mm	mm	mm	N/mm ² / t / m ³		mm	mm
P-3,0/0,45	UP 25	600	250	250	3,0 / 0,50	3,0 / 0,45	50	50
P-4,0/0,55	UP 25*	600	250	250	4,0 / 0,60	4,0 / 0,55	50	50
P-3,0/0,45	UP 30	600	300	250	3,0 / 0,50	3,0 / 0,45	50	50
P-4,0/0,55	UP 30*	600	300	250	4,0 / 0,60	4,0 / 0,55	50	50
P-3,0/0,45	UP 37,5	600	375	250	3,0 / 0,50	3,0 / 0,45	75	75
P-4,0/0,55	UP 37,5*	600	375	250	4,0 / 0,60	4,0 / 0,55	75	75

*Izrađuje se po posebnoj narudžbini za zid veće nosivosti u nižim etažama

PRIMENA

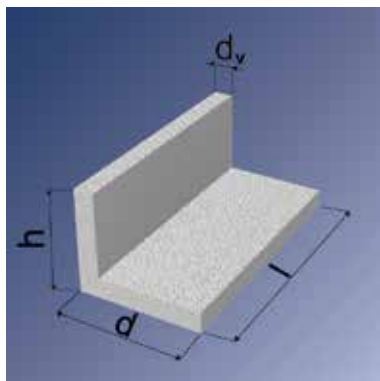
Ytong "U" elementi upotreblja - vaju se za izradu AB nadvratnika, nadprozornika, horizontalnih serklaža i nadvojnih greda. Oni su ujedno dvostrana i trostrana oplata, kao i toplotna zaštita. U "U" element na spoljnoj strani betona potrebno je postaviti dodatnu termoizolaciju od polistirena ili mineralne vune, debljine 1-5cm, zbog sprečavanja pojave termo mostova.



YTONG "L" ELEMENTI

PRIMENA

"L" elementi koriste se za izradu AB horizontalnih i kosih serklaža. "L" element se mora sa spoljne strane betona obložiti dodatnom toplotnom izolacijom od polistirena ili mineralne vune, debljine 1-5cm, zbog sprečavanja pojave termo mostova.



Ytong elementi - "L" profil

Vrsta materijala	Oznaka	Dimenzije			Pritisna čvrstoća / zapreminska masa (gustina)		Debljina zida d_v
		l	d	h	SRPS U.N1.308	SRPS U.N1.308	
		mm	mm	mm	N/mm ² / t / m ³		mm
P-3,0/0,45	LP 25 / 25	600	250	250	3,0 / 0,50	3,0 / 0,45	50
P-4,0/0,55	LP 25 / 25*	600	250	250	4,0 / 0,60	4,0 / 0,55	50
P-3,0/0,45	LP 30 / 25	600	300	250	3,0 / 0,50	3,0 / 0,45	50
P-4,0/0,55	LP 30 / 25*	600	300	250	4,0 / 0,60	4,0 / 0,55	50
P-3,0/0,45	LP 37,5 / 25	600	375	250	3,0 / 0,50	3,0 / 0,45	75
P-4,0/0,55	LP 37,5 / 25*	600	375	250	4,0 / 0,60	4,0 / 0,55	75

*Izrađuje se po posebnoj porudžbini za zid veće nosivosti u nižim etažama



YTONG SISTEM ZA MEĐUSPRATNU I KROVNU KONSTRUKCIJU

YTONG ISPUNA ZA BELU TAVANICU

Ytong ispuna upotrebljava se kao ispuna u polumontažnom sistemu Bela tavanica i Beli krov, ima žljebove za naleganje na gredice, a postavlja se između AB montažnih nosača (gredica).



Sistem Ytong Bela tavanica - YBT 20 i Beli krov - YBT 15

Vrsta materijala	Oznaka	Dimenzije			Pritisna čvrstoća / zapreminska masa (gustina)		Koeficijent toplotne provodljivosti ispune $\lambda_{10,dry}$	Proračunski koeficijent toplotne provodljivosti ispune λ_R	Sopstvena težina ploče	
		l	d	h	SRPS U.N1.300	SRPS EN 771-4			l<5,0m	l=5,0m-7,0m
		mm	mm	mm	N/mm ² / t / m ³		W / mK	W / mK	kN / m ²	
P-4,5/0,55	YBT 15	625	200	150	4,5 / 0,60	4,5 / 0,55	0,140*	0,147*	1,45	1,70
P-4,5/0,55	YBT 20	625	200	200	4,5 / 0,60	4,5 / 0,55	0,140*	0,147*	1,90	2,30

* orijentaciona vrednost

Isporučuje se kompletan sistem Ytong Bela tavanica koji sadrži betonske gredice, specijalni ispunski blok, težajnice i Ytong tankoslojni malter. Prikazane karakteristike se odnose samo na specijalni Ytong ispunski blok.

BELA TAVANICA I BELI KROV

Ytong bela tavanica je nezamenjiva kod nadogradnje, rekonstrukcije ili modernizacije objekata, kao i kod izgradnje novih objekata.

Osnovne karakteristike su:

- mala težina konstrukcije: 1,45 - 2,30kg/m²
- lagana, a nosiva konstrukcija bez gornje betonske ploče - mali utrošak betona
- jednostavna i brza ugradnja
- dobra termoizolacija
- otpornost na požar i potres
- konstrukcija koju nije potrebno podupirati prilikom montaže (kod raspona većih od 2,8m, podupire se samo sredina raspona)
- mogućnost izrade površina specifičnih oblika
- gredice „po meri“ za svaki konkretni projekat
- koristi se već posle 24 - 48 sati od trenutka betoniranja gredica u letnjem periodu



OSTALI ELEMENTI YTONG SISTEMA

YTONG TANKOSLOJNI MALTER ZA ZIDANJE

- mala potrošnja maltera za zidanje zida
- suva smesa za mešanje
- brza i jednostavna priprema
- jednostavno nanošenje maltera
- tankoslojni nanos 1 - 3mm
- bez termo mostova na fugama
- velika čvrstoća zida



Ytong beli tankoslojni malter za zidanje

Oznaka	Potrošnja	Pakovanje	Pritisna čvrstoća
	kg / m³ zida	kg	N / mm²
Ytong TM	20 - 25	5 i 25	M - 10

YTONG PLASTER - masa za završnu obradu unutrašnjih površina Ytong zidova i betonskih delova

- mala potrošnja materijala
- debljina sloja max 5 - 6mm
- bez mrežice za armiranje
- nanošenje ručno - gletericom
- bez malterisanja

Ytong Plaster - za obradu unutrašnjih površina Ytong zidova i betonskih delova

Oznaka	Potrošnja	Pakovanje
	kg / m² / za debljinu sloja 1mm	kg
Ytong Plaster	0.8 - 1	25

YTONG GLET - masa za fino gletovanje omalterisanih unutrašnjih zidnih i plafonskih površina

- laka obradivost
- maksimalna debljina 1 - 2mm u jednom sloju
- potrebna dva sloja
- bela boja
- ručno nanošenje

Ytong Glet - za fino gletovanje unutrašnjih površina zidova i plafona

Oznaka	Potrošnja	Pakovanje
	kg / m² / za dva sloja	kg
Ytong Glet	1 - 1.5	20

YTONG SPOLJNI MALTER - obrada spoljašnjih zidova od Ytong blokova

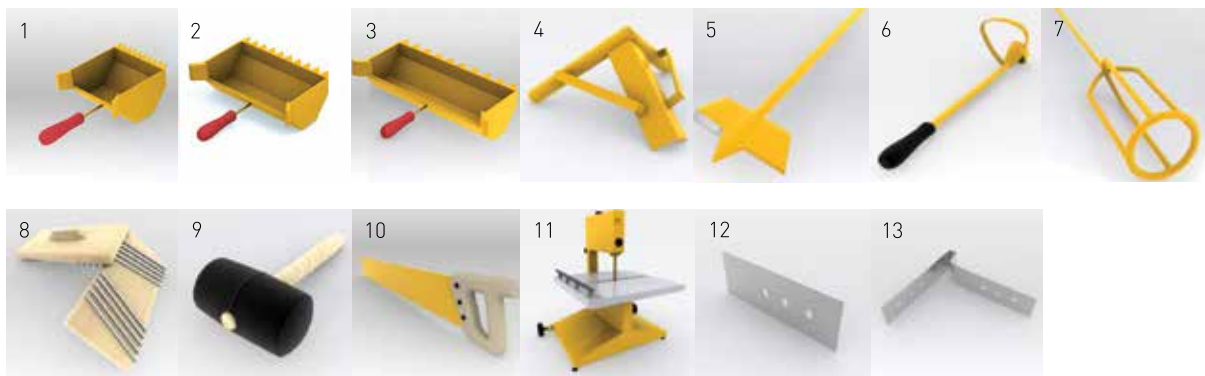
- spoljašnji krečno-cementni malter
- izuzetno fleksibilan
- obogaćen micro-fiber vlaknima
- bez dodatnog armiranja mrežicom
- nanošenje u debljini 5 - 20mm
- potrošnja - do 1kg/m² za debljinu sloja 1mm

Ytong Spoljni malter - za obradu spoljnih zidova od Ytong blokova

Oznaka	Potrošnja	Pakovanje
	kg / m² / za debljinu sloja 1mm	kg
Ytong spoljni malter	1	25

ALATI ZA YTONG SISTEM GRADNJE

Da bi racionalno iskoristili Ytong blok i bez suvišnog napora ga ugradili u zid, proizveli smo specijalne alate koji se koriste u Ytong sistemu gradnje.

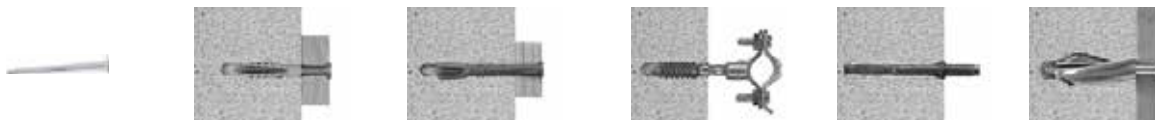


Ytong alati				
slika broj	šifra	naziv	opis alata	model
1	31007005	Lopatica za nanošenje tankoslojnog maltera	Širina lopatice odgovara širini Ytong bloka odnosno zida. Služi za tankoslojni nanos maltera.	tip 50
	31007007	Lopatica za nanošenje tankoslojnog maltera		tip 75
2	31007010	Lopatica za nanošenje tankoslojnog maltera		tip 100
	31007013	Lopatica za nanošenje tankoslojnog maltera		tip 120
	31007015	Lopatica za nanošenje tankoslojnog maltera		tip 150
3	31007020	Lopatica za nanošenje tankoslojnog maltera		tip 200
	31007025	Lopatica za nanošenje tankoslojnog maltera		tip 250
	31007030	Lopatica za nanošenje tankoslojnog maltera		tip 300
	31007037	Lopatica za nanošenje tankoslojnog maltera		tip 375
4	31010000	Ugaona ravnjača	Služi za pravougaono i ravno testerisanje Ytong blokova.	R 01
5	31005030	Umetak za bušilicu - svrdlo	Služi za bušenje rupa u Ytong zidu dubine 300mm i promera 30mm do 80mm - za vodovodne, elektro i gasne instalacije.	BO 30
	31005050	Umetak za bušilicu - svrdlo		BO 50
	31005300	Umetak za bušilicu - svrdlo		BO 80
6	31006001	Strugalica za instalacione kanale	Služi za izradu žljebova u Ytong zidu.	S 01
7	31007093	Mešač za tankoslojni malter	Služi za pripremu tankoslojnog maltera.	M 01
8	31011000	Daska strugalica	Služi za površinsku obradu Ytong blokova i zidova.	500x100mm
	31011020	Daska strugalica		580x195mm
9	31008000	Gumeni čekić	Služi za poravnavanje blokova pri zidanju.	
10	31004021	Ručna Widia testera	Služi za rezanje blokova; dugotrajna je, odnosno visoko otporna na trošenje.	
11	50000000	Električna stabilna testera*	Od pocinkovanog lima za spoj nenosivog i nosivog zida.	3830
	31004030	Widia list za električnu stabilnu testeru		
12	30426000	Aluminijumska pločica		
13	31241000	Elastični anker		

PRIČVRSNI PRIBOR ZA YTONG SISTEM

U Ytong blokove mogu se pričvrstiti sve vrste tereta posebnim pričvrstnim priborom predviđenim za ovu vrstu materijala. Pričvrstni pribor se bira zavisno od veličine tereta. Rupe za tiplove u Ytong blokovima buše se burgijom manjeg prečnika od prečnika tipla.

Preporučeni pričvrstni pribor		
	naziv	model
1	Specijalni ekser (pocinkovani ekser)	4/150mm
2	Specijalni ekser (pocinkovani ekser)	5/180mm
3	FISHER tipl (120mm) sa vijkom	SH-R 120 RS
4	FISHER tipl (160mm) sa vijkom	SH-R 160 RS
5	FISHER tipl (Ø10mm) sa vijkom	GB 10 (Ø10mm)
6	FISHER tipl (Ø14mm) sa vijkom	GB 10 (Ø14mm)



TABELE ZA PRORAČUN KOLIČINA

Tabela za proračun količina blokova															
Oznaka	Dimenzije			Pritisna čvrstoća / zapreminska masa (gustina)		m ³ na paleti	kom. na paleti	kom. u 1m ³	m ² zida u 1m ³	m ² na paleti	zapremina 1 kom.	veličina palete	neto visina palete	max bruto težina palete	srednja bruto težina palete
	l	d	h	SRPS U.N1.300	SRPS EN 771-4										
	mm	mm	mm	N/mm ² / t / m ³											
UNP 5	625	50	200	3,0 / 0,50	3,0 / 0,45	0,9375	150	160	20	18,750	0,006250	1x0,625	1,50	625,4	601,0
UNP 7,5	625	75	200	3,0 / 0,50	3,0 / 0,45	0,9375	100	106,7	13,33	12,500	0,009375	1x0,625	1,50	625,4	601,0
ZP 10	625	100	200	3,0 / 0,50	3,0 / 0,45	0,9375	75	80	10	9,375	0,012500	1x0,625	1,50	625,4	601,0
ZP 12	625	120	200	3,0 / 0,50	3,0 / 0,45	0,9000	60	66,7	8,33	7,500	0,015000	1x0,625	1,44	601,0	577,6
ZP 15	625	150	200	3,0 / 0,50	3,0 / 0,45	0,9375	50	53,3	6,67	6,250	0,018750	1x0,625	1,50	625,4	601,0
ZB 20	625	200	200	2,5 / 0,45	2,5 / 0,40	0,8750	35	40	5	4,375	0,025000	1x0,625	1,40	527,9	505,1
ZB 25	625	250	200	2,5 / 0,45	2,5 / 0,40	0,9375	30	32	4	3,750	0,031250	1x0,625	1,50	564,4	540,1
ZB 25*	625	250	200	4,0 / 0,60	4,0 / 0,55	0,9375	30	32	4	3,750	0,031250	1x0,625	1,50	747,3	722,9
TB ^{PLUS} 30	625	300	200	2,5 / 0,40	2,5 / 0,35	0,9375	25	26,7	3,33	3,125	0,037500	1x0,625	1,50	503,5	479,1
TB 30*	625	300	200	4,0 / 0,60	4,0 / 0,55	0,9375	25	26,7	3,33	3,125	0,037500	1x0,625	1,50	747,3	722,9
TB ^{PLUS} 37,5	625	375	200	2,5 / 0,40	2,5 / 0,35	0,9375	20	21,3	2,67	2,500	0,046875	1x0,625	1,50	503,5	479,1
TB 37,5*	625	375	200	4,0 / 0,60	4,0 / 0,55	0,9375	20	21,3	2,67	2,500	0,046875	1x0,625	1,50	747,3	722,9
ZBZ 25**	625	250	200	5,0 / 0,70	5,0 / 0,65	0,9375	30	32	4	3,750	0,031250	1x0,625	1,50	808,2	783,8
YBT 15	625	150	200	4,5 / 0,60	4,5 / 0,55	0,9375	50	-	-	-	0,018750	1x0,625	1,50	747,3	722,9
YBT 20	625	200	200	4,5 / 0,60	4,5 / 0,55	0,8750	35	-	-	-	0,025000	1x0,625	1,40	698,5	675,8

*Izrađuje se po posebnoj porudžbini za zid veće nosivosti u nižim etažama

**Izrađuje se po posebnoj porudžbini kao zid za zvučnu izolaciju između dva stana

Tabela za proračun količina elemenata

Oznaka	Dimenzije			Pritisna čvrstoća / zapreminska masa (gustina)		m ³ na paletu	kom. na paletu	kom. u 1m ³	kom. po 1m ¹	m ¹ na paletu	zapremina 1 kom.	veličina palete	neto visina palete	max bruto težina palete	srednja bruto težina palete
	l	d	h	SRPS U.N1.300	SRPS EN 771-4										
	mm	mm	mm	N/mm ² / t / m ³							m ³	m	m	kg	kg
Ytong elementi - "L" profil															
LP 25/25	600	250	250	3,0 / 0,50	3,0 / 0,45	-	32	-	1,67	19,20	-	1x0,6	1,20	296,8	285,6
LP 25/25*	600	250	250	4,0 / 0,60	4,0 / 0,55	-	32	-	1,67	19,20	-	1x0,6	1,20	324,9	313,6
LP 30/25	600	300	250	3,0 / 0,50	3,0 / 0,45	-	24	-	1,67	14,40	-	1x0,6	1,20	250,0	240,6
LP 30/25*	600	300	250	4,0 / 0,60	4,0 / 0,55	-	24	-	1,67	14,40	-	1x0,6	1,20	273,4	264,0
LP 37,5/25	600	375	250	3,0 / 0,50	3,0 / 0,45	-	16	-	1,67	9,60	-	1x0,6	1,20	226,6	221,1
LP 37,5/25*	600	375	250	4,0 / 0,60	4,0 / 0,55	-	16	-	1,67	9,60	-	1x0,6	1,20	247,7	239,2
Ytong elementi - "U" profil															
UP 25	600	250	250	3,0 / 0,50	3,0 / 0,50	-	24	-	1,67	14,40	-	1x0,6	1,50	314,2	283,8
UP 25*	600	250	250	4,0 / 0,60	4,0 / 0,55	-	24	-	1,67	14,40	-	1x0,6	1,50	344,6	314,2
UP 30	600	300	250	3,0 / 0,50	3,0 / 0,50	-	18	-	1,67	10,80	-	1x0,6	1,50	255,7	231,1
UP 30*	600	300	250	4,0 / 0,60	4,0 / 0,55	-	18	-	1,67	10,80	-	1x0,6	1,50	280,3	255,7
UP 37,5	600	375	250	3,0 / 0,50	3,0 / 0,50	-	12	-	1,67	7,20	-	1x0,6	1,50	238,2	215,3
UP 37,5*	600	375	250	4,0 / 0,60	4,0 / 0,55	-	12	-	1,67	7,20	-	1x0,6	1,50	261,0	238,2
Ytong elementi protivpotresni zidni blok															
PB 25	600	250	200	2,5 / 0,45	2,5 / 0,45	0,900	30	33,3	-	-	0,03000	1x0,6	1,50	472,0	451,7
PB 25*	600	250	200	4,0 / 0,60	4,0 / 0,55	0,900	30	33,3	-	-	0,03000	1x0,6	1,50	573,3	553,0
PB ^{PLUS} 30	600	300	200	2,5 / 0,40	2,5 / 0,40	0,900	25	27,8	-	-	0,03600	1x0,6	1,50	429,1	400,3
PB 30*	600	300	200	4,0 / 0,60	4,0 / 0,55	0,900	25	27,8	-	-	0,03600	1x0,6	1,50	519,6	501,3
PB ^{PLUS} 37,5	600	375	200	2,5 / 0,40	2,5 / 0,40	0,900	20	22,2	-	-	0,04500	1x0,6	1,50	451,0	420,6
PB 37,5*	600	375	200	4,0 / 0,60	4,0 / 0,55	0,900	20	22,2	-	-	0,04500	1x0,6	1,50	547,6	528,3

*Izrađuje se po posebnoj porudžbini za zid veće nosivosti u nižim etažama

**Izrađuje se po posebnoj porudžbini kao zid za zvučnu izolaciju između dva stana



YTONG - TEHNIČKI PODACI ZA MATERIJAL

TERMIČKE KARAKTERISTIKE

Koeficijent toplotne provodljivosti λ					
Oznaka bloka	Vrsta materijala	Pritisna čvrstoća / zapreminska masa (gustina)		Koeficijent toplotne provodljivosti $\lambda_{10, dry}$	Računski koeficijent toplotne provodljivosti λ_r
		SRPS U.N1. 308	SRPS EN 771-4		SRPS EN 1745
		N/mm ² /t/m ³		W/mK	W/mK
TB ^{PLUS} 30 i 37,5	P-2,5/0,35	2.5/0.40	2.5/0.35	0.090	0.095
ZB 25 i ZB 20	P-2,5/0,40	2.5/0.45	2.5/0.40	0.109	0.114
ZP 10, 12 i 15	P-3,0/0,45	3.0/0.50	3.0/0.45	0.114*	0.120*
PB 25 - 37,5	P-2,5/0,40	2.5/0.45	2.5/0.40	0.126	0.132
YBT 15 i YBT 20	P-4,5/0,55	4.5/0.60	4.5/0.55	0.140*	0.147*
ZBZ 25**	P-5,0/0,65	5.0/0.70	5.0/0.65	0.160*	0.170*

*orijentaciona vrednost

Ytong zid ne zahteva dodatnu toplotnu izolaciju, već termoizolaciju predstavlja sam Ytong materijal i to u jednom sloju. Milioni malih vazdušnih ćelija efikasno sprečavaju gubitak toplotne energije. Odlična termoizolacija koju osigurava Ytong Termoblok, zimi snižava troškove grejanja, leti rasterećuje rad klima uređaja. Materijal oznake P-2,5/0,35 i blok u debljini 30cm zadovoljava pravilnikom o energetski efikasnoj gradnji poseban uslov za spoljni zid $U \leq 0,30 \text{ W/m}^2\text{K}$.

FIZIČKO MEHANIČKA I TERMIČKA SVOJSTVA YTONG-A

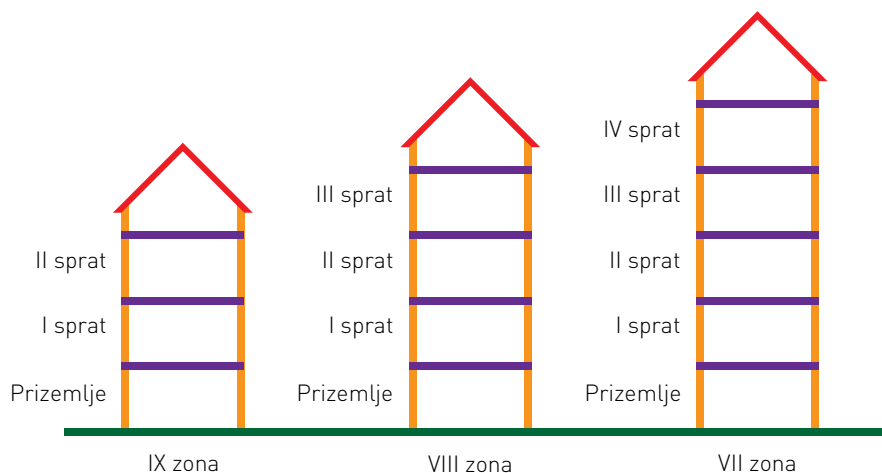
U donjoj tabeli su prikazane sve fizičko-mehaničke karakteristike Ytong materijala.

Fizičko mehanička i termička svojstva Ytong materijala									
svojstva	oznaka	jedinica	vrsta materijala / debljina bloka (cm)						
			P-2,5/0,35	P-2,5/0,45	P-3,0/0,50	P-4,0/0,55	P-4,5/0,60	P-5,0/0,65	
			37,5 i 30cm	25 i 20cm	15, 10 i 12cm	PB 25 ÷ 37,5	YBT 15 i 20	ZBZ 25**	
zapreminska masa (gustina)	ρ	kg/m ³	350±50	400±50	450±50	500±50	600±50	650±50	
proračunska zapreminska masa	γ_r	kg/m ³	500	550	600	650	750	800	
karakt. pritisna čvrst. zid.elementa	f_{bk}	N/m ²	2.5	2.5	3.0	4.0	4.5	5.0	
modul elastičnosti	E	N/m ²	500 x f_{bk} srednje						
linearna deformacija	ϵ_s	mm/m ¹	0.30 - 0.50						
koeficijent toplotnog izduženja	α_t	1/°C	0.8 x 10 ⁻⁵						
specifični toplotni koeficijent	c	J/kgK	1000						
Poasonov koeficijent	ν		0.20						
koeficijent tečenja	φ_∞		1.20						
faktor otpora difuziji vodene pare	μ		5/10	5/10	5/10	5/10	5/10	5/10	
koeficijent toplotne provodljivosti	$\lambda_{10, dry}$	W/mK	0.090	0.109	0.114*	0.126	0.140*	0.160*	
	SRPS EN 1745		λ_r	0.095	0.114	0.120*	0.132	0.147*	0.170*
	SRPS U.A2.020			0.116	0.142	-	0.164	-	-
ravnotežna vlažnost (pri 23°C i 80% relativne vlažnosti vazduha)	W	%	≤5	≤5	≤5	≤5	≤5	≤5	
max (proizvodna) masena vlažnost	$maxW$	%	28-30	28-30	28-30	28-30	28-30	28-30	
upijanje vode		%	2 - 4.5 po zapremini						

*orijentaciona vrednost

OTPORNOST PRI ZEMLJOTRESU

Kuća građena Ytong-om je najsigurnija kuća u slučaju zemljotresa zahvaljujući maloj težini i sposobnosti Ytong-a da preuzme seizmičke sile iz svih smerova. Manja masa zida - manje seizmičke sile.



Shema spratnosti objekata sa vertikalnim serklažima

Spratnost objekata zidanih Ytong blokovima			
vrsta zidanih konstrukcija	seizmički stepen		
	IX stepen	VIII stepen	VII stepen
obične (bez vert. serklaža)	/	P+1	P+2
sa vertikalnim serklažima	P+2	P+3	P+4
armirane zidane konstrukcije	P+7	P+7	P+7

- prema pravilniku o građenju objekata visokogradnje u seizmičkim područjima

PAROPROPUSNOST

Ćelijasta struktura Ytong bloka, zid u jednom sloju kao i nizak koeficijent difuzije vodene pare, omogućavaju optimalnu vlažnost i zdravu klimu prostora za rad i stanovanje. U slučaju dobro rešenih termo mostova nema kondenzacije i pojave buđi na zidovima.

Faktor otpora difuziji vodene pare μ	
materijal	Faktor otpora difuziji vodene pare μ
vazduh	1
Ytong blok	5
puna opeka	7-12
polistiren (stiropor)	25
beton	60

ZVUČNA IZOLACIJA

Mala masa zidnog bloka i dobra zvučna izolacija nisu u protivurečnosti - naprotiv: Ytong podrazumeva odličnu zvučnu izolaciju. Dobra zvučna izolacija se postiže velikim brojem pora i ćelija u strukturi samog materijala!

Orijentaciona vrednost zvučne zaštite kod neomalterisanog zida R'_w u dB						
pritisna čvrstoća / zapreminska masa (gustina) $N/mm^2/t/m^3$	debljina zida u cm					
	10	12	15	20	25	30
2,5/0,45				38	41	42
3,0/0,50	33	36	38			
4,0/0,55				41	44	46
5,0/0,65				47	50	51

Orijentaciona vrednost zvučne zaštite obostrano omalterisanog zida u debljini 2+2cm (malter min. $\rho \approx 1200kg/m^3$) R'_w u dB						
pritisna čvrstoća / zapreminska masa (gustina) $N/mm^2/t/m^3$	debljina zida u cm					
	10	12	15	20	25	30
2,5/0,45				41	44	45
3,0/0,50	36	39	41			
4,0/0,55				44	47	49
5,0/0,65				49	52	53

- za zidove debljine 25 i 30cm postoje rezultati merenja prikazani u izveštajima o ispitivanju otpornosti zida na zvuk.



ZAŠTITA OD POŽARA

Mere protivpožarne zaštite su važna stavka prilikom gradnje. Ytong Termoblok, kao čisti mineralni građevinski materijal je nesagoriv, čak i tanki pregradni zidovi pružaju požaru dovoljno otpora da Vama i Vašoj porodici pruže najveću moguću sigurnost.

POŽARNA OTPORNOST		Razredi požarne otpornosti neomalterisanog zida	
debljina zida u cm	požarna otpornost u min	razred požarne otpornosti	
d=5	30	EI 30	
d=7.5	90	EI 90	
d=10	120	EI 120	
d=12	>120	EI 120	
d=15	180	EI 180	
d=20	>180	REI 180	
d=25	>180	REI 180	
d=30	>180	REI 180	
d=37.5	>180	REI 180	

oznake razreda požarne otpornosti:

E - celovitost

I - izolacija

R - nosivost



Šema položaja horizontalnih i vertikalnih serklaža

Oblici - tipovi zidova u (m)

TIP 1 4.00x2.50		TIP 14a 10.00x4.00	
TIP 2 6.00x2.50		TIP 14b 10.00x4.00	
TIP 3 8.00x2.50		TIP 15a 12.00x4.00	
TIP 4 10.00x2.5		TIP 15b 12.00x4.00	
TIP 5 12.00x2.50		TIP 16 4.00x6.00	
TIP 6 4.00x3.00		TIP 17 6.00x6.00	
TIP 7 6.00x3.00		TIP 18 8.00x6.00	
TIP 8 8.00x3.00		TIP 19 10.00x6.00	
TIP 9 10.00x3.00		TIP 20 12.00x6.00	
TIP 10 12.00x3.00		TIP 21 4.00x8.00	
TIP 11 4.00x4.00		TIP 22 4.00x6.00	
TIP 12a 6.00x4.00		TIP 23 8.00x8.00	
TIP 12b 6.00x4.00		TIP 24 10.00x8.00	
TIP 13a 8.00x4.00		TIP 25 12.00x8.00	
TIP 13b 8.00x4.00		TIP 26 12.00x8.00	

Maksimalna površina Ytong zida koja mora biti povezana i uokvirena sa nosećim elementima konstrukcije je 12 - 15m².

YTONG - VAŠ PARTNER ZA ENERGETSKI EFIKASNU GRADNJU

NAPOMENA ZA PROJEKTOVANJE I IZGRADNJU:

Proizvođač Ytong građevinskog materijala preporučuje da se prilikom projektovanja i izgradnje obavezno primenjuju uputstva nosioca Ytong sistema i da se za tu namenu upotrebljavaju posebno proizvedeni i provereni Ytong dodatni elementi sistema (Ytong beli tankoslojni malter, Ytong alati i preporučeni pričvrtni pribor), kako bi izgrađeni objekti bili trajni i kvalitetni. Za greške na objektima koje nastanu zbog upotrebe drugih, neproverenih i neoriginalnih materijala, nosilac Ytong sistema gradnje ne može biti odgovoran.

ON - LINE USLUGE NA www.ytong.rs

- Ytong konstruktivni detalji, normativi, atesti
- Tehnička uputstva proizvoda
- Brošure i katalogi
- Video - uputstvo za gradnju
- Video reportaže - zadovoljni vlasnici Ytong kuća



REFERENTNI STAMBENI OBJEKTI

Ytong obezbeđuje udobnost Vašeg doma, ekonomičnost i estetiku.



Ytong niskoenergetska kuća
Austrija



Ytong niskoenergetska kuća
Austrija



Ytong niskoenergetska kuća
Francuska



Ytong niskoenergetska kuća
Austrija



Ytong kuća
Nemačka



Ytong niskoenergetska kuća
Austrija



Ytong pasivna kuća
Austrija



Univerzitetsko naselje "Belville"
Novi Beograd



Stambeno-poslovno naselje "Žnjan Blizanci"
Split, Hrvatska



"TANČAZCY DOM"
Prag, Češka Republika



Stambena zgrada "Mondrian"
Bratislava, Slovačka



Stambeno-poslovno naselje "Brodarica"
Split, Hrvatska



Stambena zgrada - TQ Tradeunique
Indija



Naselje Reva II
Beograd

REFERENTNI POSLOVNI OBJEKTI



Delta City - Tržni centar
Podgorica



Merkator - Tržni centar
Novi Sad



Nike - Distributivni centar



V.I.G. Plaza
Novi Beograd



Kaštel
Ečka



Delta City - Tržni centar
Beograd



Poslovni centar - TQ Tradeunique
Indija



GTC - Poslovna zgrada
Novi Beograd (blok 19a)



Azzaro - Poslovni objekat
Beograd



Outlet - Tržni centar
Indija

Xella Srbija d.o.o.

Diše Đurđevića bb
11560 Vreoci - Beograd
Srbija

Tel.: 011 4427 427

Fax: 011 4427 437

www.ytong.rs

ytong-serbia@xella.com

Besplatni info telefon: 0800 111 112